

A-LEGIO SENSE **NEW!**



Pannelli preassemblati
Antilegionella con sonda
Pre-assembled panel
Anti-legionella with probe

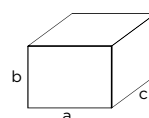


DIMENSIONI/DIMENSIONS

Dimensioni (mm) AxBxC
 Sizei (mm) AxBxC
 730 x 732 x 250



IMBALLO/PACK



Confezione singola/Single pack:
 axbxc: 750x750x250 mm - Kg: 13



DESCRIZIONE/DESCRIPTION

Sistema di dosaggio proporzionale per il controllo della proliferazione della legionella e altri patogeni idrodiffusi, in impianti con accumulo di acqua calda sanitaria, o in ogni altro impianto di simili caratteristiche. Adatto per il dosaggio dell'ipoclorito di sodio, del biossido di cloro ed altri disinfettanti di simili caratteristiche, contemporaneamente al dosaggio di un condizionante anticorrosivo. Il sistema è in grado di misurare il livello di cloro libero nell'impianto e controllare il dosaggio del disinfettante fino a raggiungere la concentrazione desiderata.

Composto da:

- N.1 strumento ad 1 misura AE START+ CL(J);
- N.1 pompa HC151+ PIMA M70 (per anticorrosivo);
- N.1 pompa HC151+ PIMA M70 con spurgo automatico (per disinfettante);
- N.1 sonda amperometrica a membrana 0-2 ppm;
- N.1 portasonda modulare HT, con sensore di flusso;
- N.1 Prefiltro HT in ingresso alla cella di misura;
- N.2 Filtri di fondo in PVDF con livello.

Da abbinare a contatore lancia impulsi (A-CON) escluso.

Proportional dosing system for the control of the proliferation of legionella and other water-diffused pathogens, in systems with sanitary hot water storage, or in any other plant of similar characteristics. Suitable for the dosage of sodium hypochlorite, chlorine dioxide and other disinfectants of similar characteristics, simultaneously with the dosage of an anticorrosive conditioner. The system is able to measure the level of free chlorine in the plant and control the dosage of the disinfectant until reaching the desired concentration.

Composed of:

- N.1 instrument with 1 measurement AE START+ CL (J);
- N.1 HC151+ PIMA M70 pump (for anticorrosive);
- N.1 HC151+ PIMA M70 pump with automatic purge (for disinfectant);
- N.1 amperometric membrane probe 0-2 ppm;
- 1 HT modular probe holder, with flow sensor;
- N.1 HT prefilter in input to the measuring cell;
- N.2 PVDF bottom filters with level.

To be combined with impulse counter (A-CON) excluded.



CARATTERISTICHE TECNICHE/TECHNICAL FEATURES

	Pompa n.1/Pump n.1	Pompa n.2/Pump n.2
Corpo pompa / Pump body	PVDF	PVC
Spurgo automatico / Self-degassing		√
Cassa pompa / Pump housing	PP	PP
Diaframma / Diaphragm	PTFE	PTFE
Sfere / Balls	CE	CE
Valvole / Valve	PVDF	PVDF
O-Rings / O-Rings	FPM (Viton)	FPM (Viton)
Valvola iniezione molla sfera / Spring leaded injection valve	PVDF-Hastelloy-PTFE	PVDF-Hastelloy-PTFE
Valvola di fondo / Foot valve	PVDF	PVDF
Alimentazione / Power supply	110-240 V	110-240 V

Codice Code	Modello Model	Price (€)
ADLEGIO25	PANNELLO A-LEGIO SENSE ANTILEGIONELLA / ANTI-LEGIONELLA DOSING PANEL A-LEGIO SENSE	



KIT DI INSTALLAZIONE/INSTALLATION KIT

Codice / Code	Descrizione / Description	Price (€)
KITPDE512	Kit installazione A-LEGIO SENSE A-LEGIO SENSE installation kit	



NORMATIVE

- n° 2004/108/CE Direttiva EMC
- n° 2006/95/CE "DBT Low Voltage Directive"
- n° 2011/65/UE, 2002/96/CE "direttive RoHs e WEEE"



STANDARDS

- no. 2004/108/CE EMC directive
- no. 2006/95/CE "DBT Low Voltage Directive"
- n° 2011/65/UE, 2002/96/CE "RoHs and WEEE directives"



OPTIONAL/ OPTIONAL

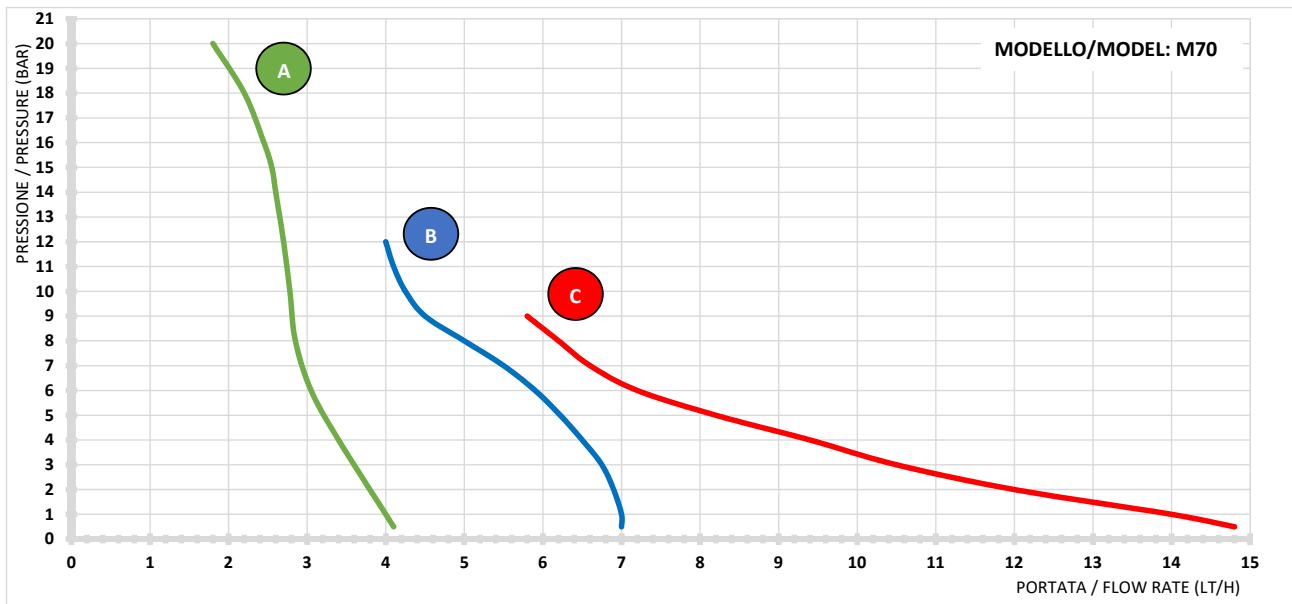
Vedere pagina 174/See pag. 174



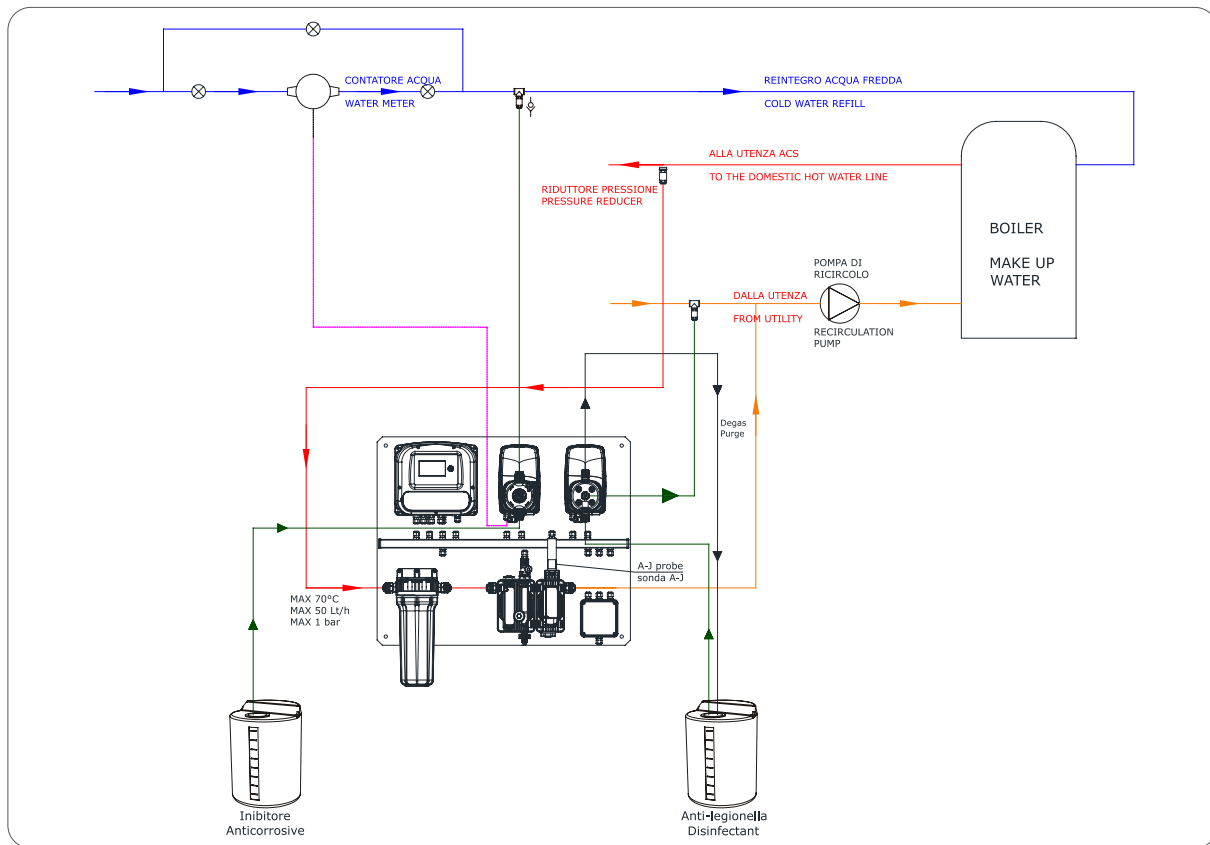
RICAMBI/ SPARE PARTS

Vedere pagina 174/See pag. 174

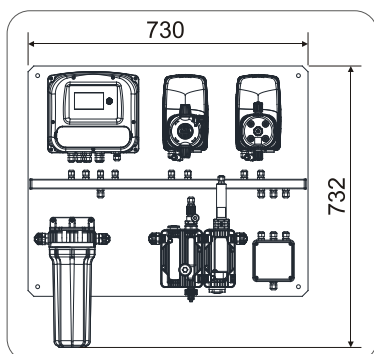
CURVA FUNZIONAMENTO POMPA / PUMP OPERATION CURVE



SCHEMA DI INSTALLAZIONE TIPO / TYPE INSTALLATION SCHEME



DIMENSIONI / DIMENSIONS



Schema indicativo da verificare caso per caso
Indicative scheme to be verified on case

+ ACCESSORI E RICAMBI/ACCESSORIES AND SPARE PARTS



Codice Code	Modello Model	Uso Use	Range ppm	Price (€)
ADCG2	Sonda amperometrica di cloro libero pt-cu <i>Pt-cu amperometric probe for free chlorine</i>	Cloro <i>Inorganic chlorine</i>	0-10	
ADCG5F	Sonda amperometrica di cloro libero pt-cu + flusso + elettrodo <i>Pt-cu amperometric probe for free chlorine + flow + probe</i>	Cloro <i>Inorganic chlorine</i>	0-10	
ADCG6F	Sonda amperometrica di cloro libero pt-cu + flusso + 2 elettrodi <i>Pt-cu amperometric probe for free chlorine + flow + 2 probes</i>	Cloro <i>Inorganic chlorine</i>	0-10	
ADPSM0126	Portasonda modulare con filtro - flusso - 1xAJ <i>Modular probe holder with filter - flow sensor - 1xAJ</i>			
ADSP4000620	Kit ricambio elettrodo pt-cu <i>Replacement kit for pt-cu electrode</i>	-	-	
ADSP6500009	Kit ricambio sfere <i>Balls replacement kit</i>	-	-	



Codice Code	Descrizione Description	Diametro tubi Model	Connessioni Connections	Price (€)
ADSP6000111	Collare a T filettato per tubo	DN 50	G 1/2"	
ADSP6000113	Threaded T collar for pipes	DN 63	G 1/2"	



Codice Code	Modello Model	Tenute Sealing	Altezza Height mm	Connettore Connettor	Connessioni Connections	Serbatoio Tank lt	Price (€)
ADLASM10C0	Lancia di aspirazione <i>Suction lance</i>	GL-VT	115 - 600	con/ with HIRSH	4x6	60-100	
ADLASM30C0	Lancia di aspirazione <i>Suction lance</i>	GL-VT	115-800	con/ with HIRSH	4x6	200-300	
ADLASM50C0	Lancia di aspirazione <i>Suction lance</i>	GL-VT	115 - 1320	con/ with HIRSH	4x6	500-1000	



Codice Code	Modello Model	Dimensione Size Øxh	Volume Volume lt	Price (€)
ADTANK010	Serbatoio polietilene <i>PE tank</i>	500 x 680	100	
ADTANK020	Serbatoio polietilene <i>PE tank</i>	620 x 800	200	
ADTANK030	Serbatoio polietilene <i>PE tank</i>	710 x 890	300	
ADTANK050	Serbatoio polietilene <i>PE tank</i>	885x1000	500	
ADTANK100	Serbatoio polietilene <i>PE tank</i>	1100x1200	1000	



Codice Code	Modello Model	Velocità Speed	Serbatoio Tanks lt	Motore Motor	Price (€)
ADAGIP06F	Agitatore <i>Mixer</i>	1400 RPM	100-300	Monofase <i>Single phase</i>	
ADAGIP06S	Agitatore <i>Mixer</i>	70 RPM	100-300	Monofase <i>Single phase</i>	
ADAGIP09F	Agitatore <i>Mixer</i>	1400 RPM	500-1000	Monofase <i>Single phase</i>	
ADAGIP09S	Agitatore <i>Mixer</i>	70 RPM	500-1000	Monofase <i>Single phase</i>	



Codice Code	Modello Model	Dimensioni Dimensions Ø x h (mm)	Price (€)
ADVSIC010	Vasca di sicurezza serbatoio 100l <i>Uncovered tank for 100l</i>	700 x 450	
ADVSIC020	Vasca di sicurezza serbatoio 200l <i>Uncovered tank for 200l</i>	800 x 600	
ADVSIC030	Vasca di sicurezza serbatoio 300l <i>Uncovered tank for 300l</i>	900 x 660	
ADVSIC050	Vasca di sicurezza serbatoio 500l <i>Uncovered tank for 500l</i>	1050 x 1000	
ADVSIC100	Vasca di sicurezza serbatoio 1000l <i>Uncovered tank for 1000l</i>	1350 x 1050	



05 > pannelli preassemblati - ACCESSORI

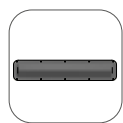
control systems - ACCESSORIES



ADSP4000047



Codice Code	Modello Model	Price (€)
ADSP4000047	Cassetto porta soluzioni tampone <i>Drawer buffer solutions</i>	



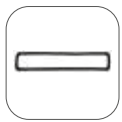
ADSP4000046



Codice Code	Modello Model	Price (€)
ADSP4000046	Cover mm 435x85 in ABS gofrato nero <i>Cover mm 435x85 ABS embossed grey</i>	



AUSP6000764



ADSP6020306

Codice Code	Modello Model	Price (€)
ADSP6000764	Vite autofilettante Ø 4.2X16 <i>Self-tapping screw Ø 4.2X16</i>	
ADSP6020306	Guarnizione mm 436x86 in gomma espansa <i>Seal expanded rubber mm 436x86</i>	



ADFV3



Codice Code	Modello Model	Connessioni Connections	Price (€)
ADFV3	Contenitore 5" con cartuccia RLA 80 micron. Testa PP nero, vaso trasparente SAN <i>5" water filter fitted with 80 micron net cartridge. Black PP head, transparent SAN sump</i>	G 1/2" - 10 x 14	



A-J



Codice Code	Modello Model	Uso Use	Range ppm	Price (€)
ADELCLJ05	Sonda amperometrica di cloro libero <i>Amperometric probe for free chlorine reading</i>	Cloro inorganico <i>Inorganic chlorine</i>	0-5,00	
ADELCLJ22	Sonda amperometrica di cloro libero a ridotta influenza di ph <i>Amperometric probe for free chlorine reading low ph influence</i>	Cloro organico <i>Organic chlorine</i>	0-2,00	
ADELCLJ25	Sonda amperometrica di cloro libero a ridotta influenza di ph <i>Amperometric probe for free chlorine reading low ph influence</i>	Cloro organico <i>Organic chlorine</i>	0-5,00	
ADELCLJ35	Sonda amperometrica di cloro totale 0-5ppm a ridotta influenza di ph <i>Amperometric probe for total chlorine reading low ph influence</i>	Cloro totale <i>Total chlorine</i>	0-5,00	
ADELDCJ10	Sonda amperometrica di biossido di cloro <i>Amperometric probe for chlorine dioxide reading</i>	Biossido di cloro <i>Chlorine dioxide</i>	0-10,00	
ADELOZJ10	Sonda amperometrica di ozono <i>Amperometric probe for ozone reading</i>	Ozono <i>Ozone</i>	0-10,00	
ADELXJ02	Sonda amperometrica di perossido di idrogeno <i>Amperometric probe for hydrogen peroxide reading</i>	Perossido di idrogeno <i>Hydrogen peroxide</i>	0-200	
ADELCLB10	Sonda amperometrica cloro organico 0-2000 mV <i>Amperometric probe free chlorine 0-2000 mV</i>	Cloro organico <i>Organic chlorine</i>	0,10-10	
ADSP6020051	Cavo collegamento sonda A-J <i>A-J connection cable</i>	-	-	
ADELCLJ25S	Sonda amperometrica di cloro libero a ridotta influenza di ph <i>Amperometric probe for free chlorine reading low ph influence</i>	Cloro organico-Acqua salata <i>Organic chlorine-Salt water</i>	0-5,00	



ADSP6000078A



x2

DSP6000546



ADSP6000001



ADSP6200007



ADSP6020221



ADSP6000041

Codice Code	Modello Model	Price (€)
ADSP6000078	PE tubo mandata (2m) <i>PE delivery tube (2m)</i>	
ADSP6000546	PVC crystal tubo (aspirazione + spurgo) (2 m) <i>PVC crystal tube(suction + bleed) (2 m)</i>	
ADSP6000001	Filtro di fondo PP-VL-VT 4x6 <i>Foot filter PP-VL-VT 4x6</i>	
ADSP6200007	Valvola di iniezione a sfera 1/2" PP-GL-VT 4x6 <i>Injection valve ball 1/2" PP-GL-VT 4x6</i>	
ADSP6020221	Staffa di fissaggio a parete (HC100-150-797-897-997-999) <i>Wall fixing bracket (HC100-150-797-897-997-999)</i>	
ADSP6000041	Tasselli e viti <i>Anchors and screws</i>	