



TC Sensore Temperatura Contatto / *Contact Temperature sensor*

Sensore per la misura della temperatura superficiale a contatto con **Pt100** 1/3DIN (100Ω @0°C), per applicazioni specifiche come la misura della superficie dei pannelli fotovoltaici o misure in genere, compatto e robusto, realizzato in **alluminio** con grado di protezione **IP66** con superficie piatta e adesiva. Facile da interfacciare con qualunque datalogger. Disponibile anche con uscita di segnale elettrico normalizzato in corrente o tensione (4÷20mA o 0÷2Vdc o **RS485/Modbus** - opzione MCS).



*Sensor for measure surface contact temperature with RTD **Pt100** 1/3DIN (100Ω @ 0 °C) for specific applications as the measure of solar panels temperature or generic measures. Compact and sturdy, made of **aluminium** with **IP66** flat surface and / or adhesive. Easy to interface with any data logger.*

*Available with electrical signal output in current or voltage (4 to 20mA or 0 ÷ 2Vdc or **RS485/ModBus** - MCS option).*

Caratteristiche salienti / *Highlighted specs*

- Sensore temperatura superficiale a contatto preciso ed affidabile
Accurated and reliable surface contact Temperature Sensor
- Dimensioni e peso molto contenuti / *Very limited dimensions and weight*
- Sistema di misura a termoresistenza Pt100 / *Measure with Platinum resistance Pt100*
- Struttura alluminio compatta / *Compact and light design in aluminium*
- Conforme allo standard WMO / *According to WMO standards*
- Accuratezza ≤ 0,1°C / *Accuracy ≤ 0,1°C*
- Conforme alle norme **CE** / *According to CE norms*

Dati tecnici / *Technical Data*

Campo di misura tipico <i>Typical range</i>	-40 ÷ +60°C
Sensibilità <i>Sensibility</i>	0.01°C
Precisione <i>Accuracy</i>	DIN 43760 1/3 DIN (±0.1°C @ 0°C)
Tempo di risposta <i>Response time</i>	< 10 s
Tipo di trasduttore <i>Type of transducer</i>	Termoresistenza al Platino 1/3DIN / <i>platinum resistance 1/3DIN</i>
Segnale di uscita <i>Signal out</i>	Pt100 4 fili (0÷2Vdc, 4÷ 20mA, digitale RS485 con protocollo Modbus a riga di comando, su richiesta con opzione MCS). <i>RTD Pt100 4 wires (0÷2Vdc or 4÷ 20mA, digital RS485 Modbus command line. on request with MCS option).</i>
Condizioni di funzionamento <i>Working conditions</i>	-60 ÷ +100°C
Protezioni <i>Protections</i>	contro inversione di polarità e scariche atmosferiche <i>polarity reverse and transient</i>
Realizzato in <i>Made of</i>	Alluminio <i>Aluminium</i>
Alimentazione e consumo <i>Power supply and consumption</i>	10÷30Vdc, (typ.<0.01W)
Peso <i>Weight</i>	<10g

Principio di misura

La variazione di resistenza della Pt100 viene trasformata in un segnale elettrico naturale con collegamento a quattro fili. Esso può essere trasformato in un segnale elettrico normalizzato in corrente o in tensione o digitale RS485 Modbus, che varia in modo lineare e preciso la temperatura del terreno/acqua. La termoresistenza è fissata all'interno di un blocco di alluminio che la protegge completamente da agenti corrosivi garantendo nel contempo la massima sensibilità alle variazioni di temperatura.

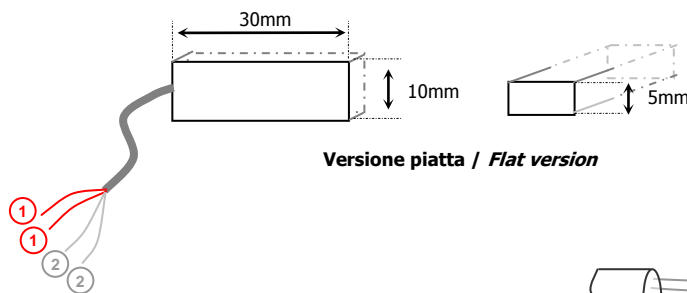
Taratura del sensore

Ogni strumento è tarato e verificato per comparazione con uno strumento campione certificato SIT. A seguito della verifica, il sensore viene corredato di rapporto di taratura.

Manutenzione

Con periodicità (1volta/trimestre) pulire con un panno umido e controllare l'integrità del cavo.

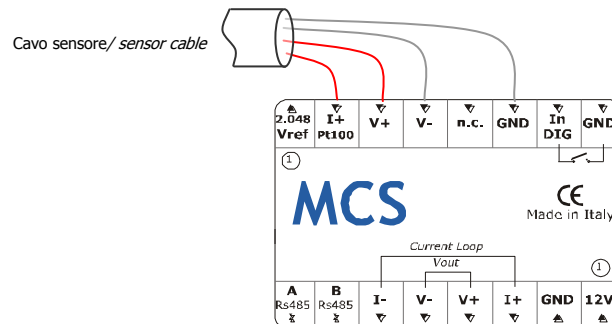
Dimensioni e collegamenti / Dimensions and connections



Versione piatta / Flat version

Filo / Wire Option 1	Filo / Wire Option 2	TC-N
Red	White	Pin 1 Pt100
Red	Black	Pin 1 Pt100
White	Red	Pin 2 Pt100
White	Blu	Pin 2 Pt100

Uscita / Output: N



Uscita / Output: A, B, C

Come ordinare / Order Form

Sensore Sensor	Sensore Temperatura Contatto <i>Surface contact temperature Sensor</i>	TC	
Uscita Output	0÷2Vdc (opzione MCS) / (option MCS) 4÷20mA (opzione MCS) / (option MCS) RS485 / Modbus (opzione MCS) / (option MCS) Naturale/ <i>natural</i> (Pt100)		A B C N
Accessori Accessori	CS05 – Cavo 5m sensore-datalogger / <i>Cable 5m sensor-datalogger</i> CS10 – Cavo 10m sensore-datalogger / <i>Cable 10m sensor-datalogger</i> CSxx – Cavo lunghezza xx* m / <i>Cable xx* m length sensor – datalogger</i>		05 10 xx

Esempio di codice d'ordine / *example of order code*

TC	A	10
----	---	----

* per misure fuori standard specificare la lunghezza in metri / *specify the length for no standard measures*

Measurement principle

The variation of resistance of the Pt100 is transformed in a natural electric signal with 4 wires connection. It can be converted into an electrical signal normalized current, voltage or digital RS485, that varies linearly with the water/ground temperature. The thermoresistance is installed inside a piece of aluminium that protect it from possible corrosive agents, and guarantees in the same time, the maximum sensibility to the temperature.

Calibration of the sensor

Every sensor is calibrated and verified comparing with primary certificated instrument. After the test the sensor is supplied with the calibration report.

Maintenance

Clear periodically (1 time/quarter) with a wet cloth and check the integrity of the cable.