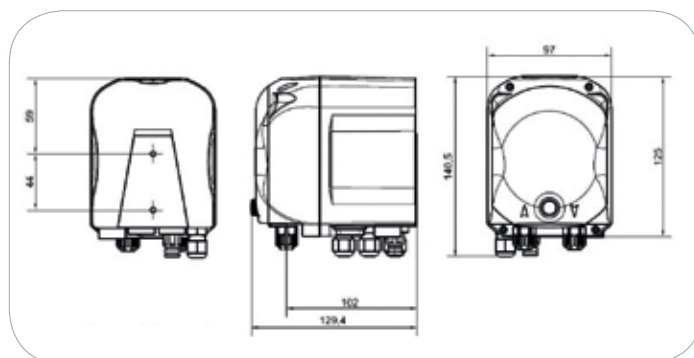


UP TO 200MC



Bomba peristáltica SIMPOOL TIMER

Pompe péristaltique SIMPOOL TIMER



USO

- Para piscinas privadas con volumen hasta dosificación del cloro u otro desinfectante líquido por tiempo con timer integrado.



CHAMP D'UTILISATION

- Pour piscines privées avec volume jusqu'à 200mc pour le dosage du chlore ou d'autre type de désinfectant liquide à temps avec minuteur intégré.



DESCRIPCIÓN

Bomba peristáltica digital adecuada para la dosificación de productos químicos para piscina con programación diaria y semanal de la dosificación. Ideal para la dosificación de cloro, peróxido de hidrógeno, floculante y anti algas. Entrada Inhibit para el consentimiento de la dosificación (desactivable). La bomba se suministra con el kit y los accesorios para una correcta y rápida instalación (abrazadera no incluida).



DESCRIPTION

Pompe péristaltique numérique adaptée pour le dosage de produits chimiques pour piscine avec programmation journalière et hebdomadaire du dosage. Idéale pour le dosage de chlore, peroxyde d'hydrogène, floculant et produits anti-algues. Entrée Inhibit pour le signal d'autorisation au dosage (désactivable). La pompe est fournie complète de kit d'accessoires pour une installation rapide et correcte (collier exclu).



CARACTERÍSTICAS TÉCNICAS

- Alimentación: Estándar 230 VAC
- Consumo: 15 Vatios (Máx)
- Entradas nivel: Estándar
- Entradas INHIBIT: 230 VAC para la actividad y el consentimiento de la dosificación (bomba circulación)
- Interruptor: On/Off/Cebado



CARACTÉRISTIQUES TECHNIQUES

- Alimentation : Standard 230 VCA
- Absorption : 15 Watt (max)
- Entrées niveau : Standard
- Entrées INHIBIT : 230 VCA pour activation et signal d'autorisation au dosage (pompe de recirculation)
- Interrupteur : On/Off/Amorçage

Código Code	Modelo Modèle	Alimentación Alimentation	Motor Moteur	Caudal (l/h) Débit (l/h)	Presión (bar) Pression (bars)	Tubo Tuyau	Price (€)
ADD81V40100C0000	SIMPOOL TIMER	230 VAC	230 VAC	1.4	1	SANTOPRENE	
ADD80030100C0000	SIMPOOL TIMER	230 VAC	230 VAC	3	1	SANTOPRENE	



NORMAS

- n° 2004/108/CE Directiva EMC
- n° 2006/95/CE "Directiva Baja Tensión DBT"
- n° 2011/65/UE , 2002/96/CE "directivas RoHs y WEEE"



RÈGLEMENTATION

- n° 2004/108/CE Directive EMC
- n° 2006/95/CE « DBT Directive Basse Tension »
- n° 2011/65/UE, 2002/96/CE « directives RoHs et WEEE »